

Klantverantw.:  
Opdrachtn.:  
Klantnr. :  
Cont.pers.:  
Tel.: -  
Fax: -  
GSM: -  
e-mail: Tom Hendrix <tom.hendrix@telenet.be>

ProKo.: LS01  
Verslagnr.: 4483854  
Voorl. verslagnr.:  
Datum: 03/12/2014



**Klant / Opdrachtgever:**  
Tom Hendrix  
Grensstraat 17  
2950 KAPELLEN (ANTW.)

Afdeling: ELE

**VERSLAG VAN ONDERZOEK VAN EEN ELEKTRISCHE L.S. INSTALLATIE VOOR EEN DEFINITIEVE OF RESIDENTIELE AANSLUITING**  
(uitgevoerd onder BELAC accreditatie volgens interne procedure QPRO/ELE/001, §7.3)

**ALGEMEENHEDEN**

Toestel/Install. ID: \_\_\_\_\_ Aard installatie: bestaande Type lokalen: woning  
Plaats onderzoek: Grensstraat 17 KAPELLEN (ANTW.) 2950  
Aard onderzoek: controlebezoek  
Datum onderzoek: 03/12/2014 Volgende binnen 0 maand of vóór 31/12/2039 Volgens AREI Art.: 86/271  
Eigendom van: Tom Hendrix Grensstraat 17 2950 KAPELLEN (ANTW.) Onderzoeker: POOTERS STEPHAN  
Installateur: \_\_\_\_\_  
B.T.W.: \_\_\_\_\_ ID-kaart :- \_\_\_\_\_ Uitgereikt te: \_\_\_\_\_ Datum: \_\_\_\_\_

**BESCHRIJVING**

EAN nr.: \_\_\_\_\_ Teller nr.: \_\_\_\_\_ Stand I :- \_\_\_\_\_ Stand II - \_\_\_\_\_  
Aansluiting: ondergronds Wachtbuis: - Isolatieplaat: -  
Dienstspanning: 1 x 220V Max. beveiliging: 40A Hoofdbeveiliging: aut. 2p 40A Schak.: alg.diff.schak.  
Meter-bordverbinding: kabeltype: VVB aantal geleiders: 2 doorsnede: 10 mm<sup>2</sup>  
Voedingsbekabeling: kabeltype: DNB aantal geleiders: 4 doorsnede: - mm<sup>2</sup>  
Aardelektrode: type: pennen sectie: 16 mm<sup>2</sup> spreidingswaarde: 14 Ohm  
Diff. schak.: algemene: 2p 40A/300mA is verzegeld met loodje: nvt bijkomende dif.: 2p 40A/300mA  
Werking testknop: in orde Controle foutlus: in orde Algemene isolatieweerstand: > 0,5 MOhm  
Installatie uitgevoerd overeenkomstig schema's: in orde Staat van het vast elektrisch materieel: in orde  
Bescherming tegen elektrische schokken: rechtstreekse aanraking: in orde onrechtstreekse aanraking: in orde  
Continuïteit PE- en equipotentiaal verbinding: in orde Vast opgesteld en verplaatsbaar materieel: in orde  
Beschrijving installatie - toestellen:  zie schema in bijlage  ééndraadschema en situatieschema werd voor gezien getekend  
Nog niet geplaatst:  keuken  badkamer  C.V.  gasmeter  watermeter  hoofd -  bijkomende - equipotentiaal verbinding  
Aantal borden: 1 Aantal eindstroombanen: 14

**VASTSTELLINGEN** - Nota (N) - Opmerking (O) - Inbreuk (I) - de nummers verwijzen naar de standaard inbreuken

geen

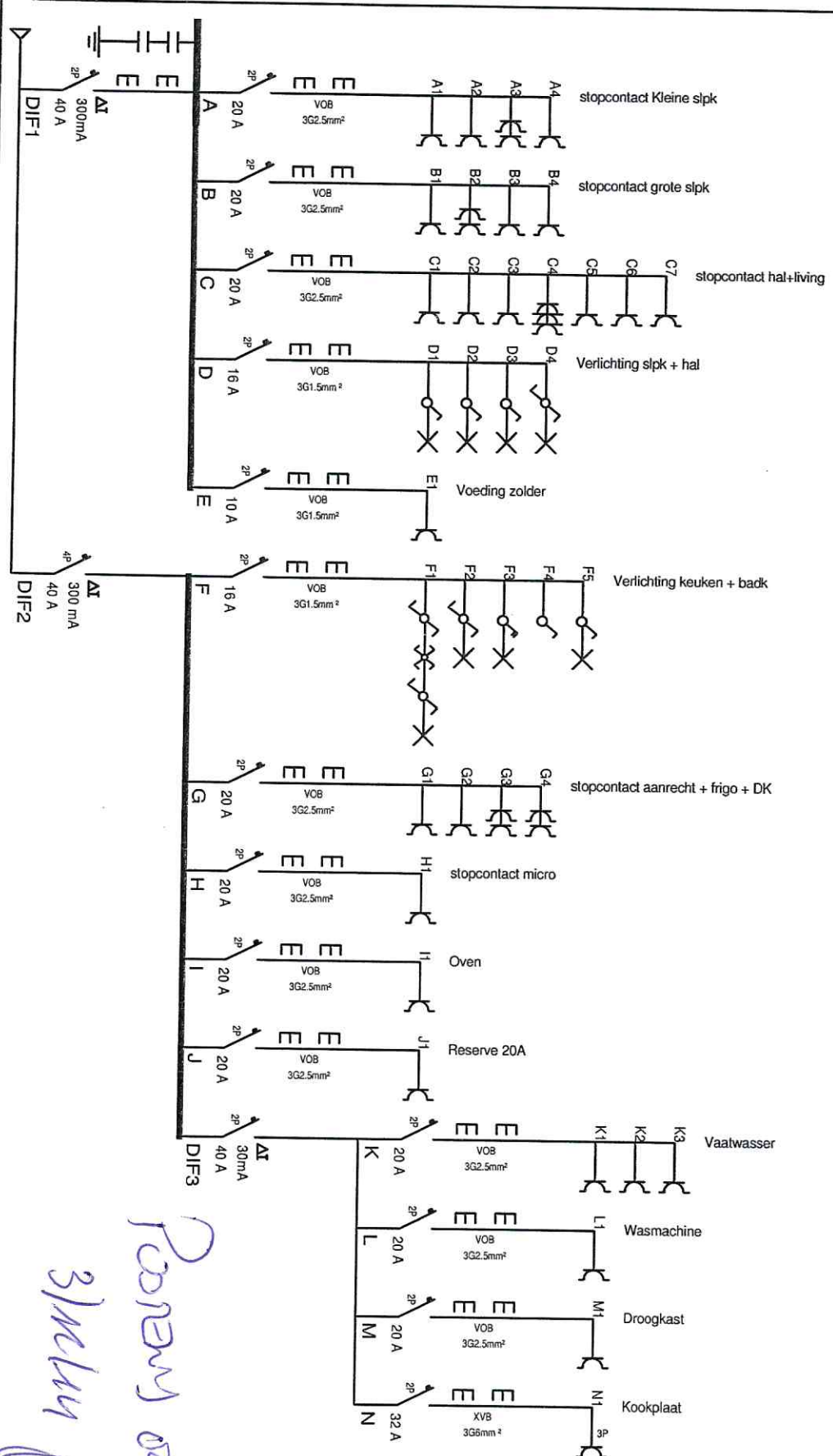
**BESLUIT**

De installatie is conform aan het AREI. De installatie mag in dienst gesteld worden/blijven.  
De installatie dient opnieuw gecontroleerd **uiterlijk op hoger vermelde datum**, zoals voorzien door art. 271 van het AREI, alsook voor de ingebruikname van elke belangrijke wijziging of beduidende uitbreiding, uitgevoerd voor deze datum.

Voor de Technisch Directeur,

Stephan Pooters

De Agent-onderzoeker



INSTALLATEUR

KEURING/CONTROLE

WERF/CHANTIER

3N, 400V/230V~

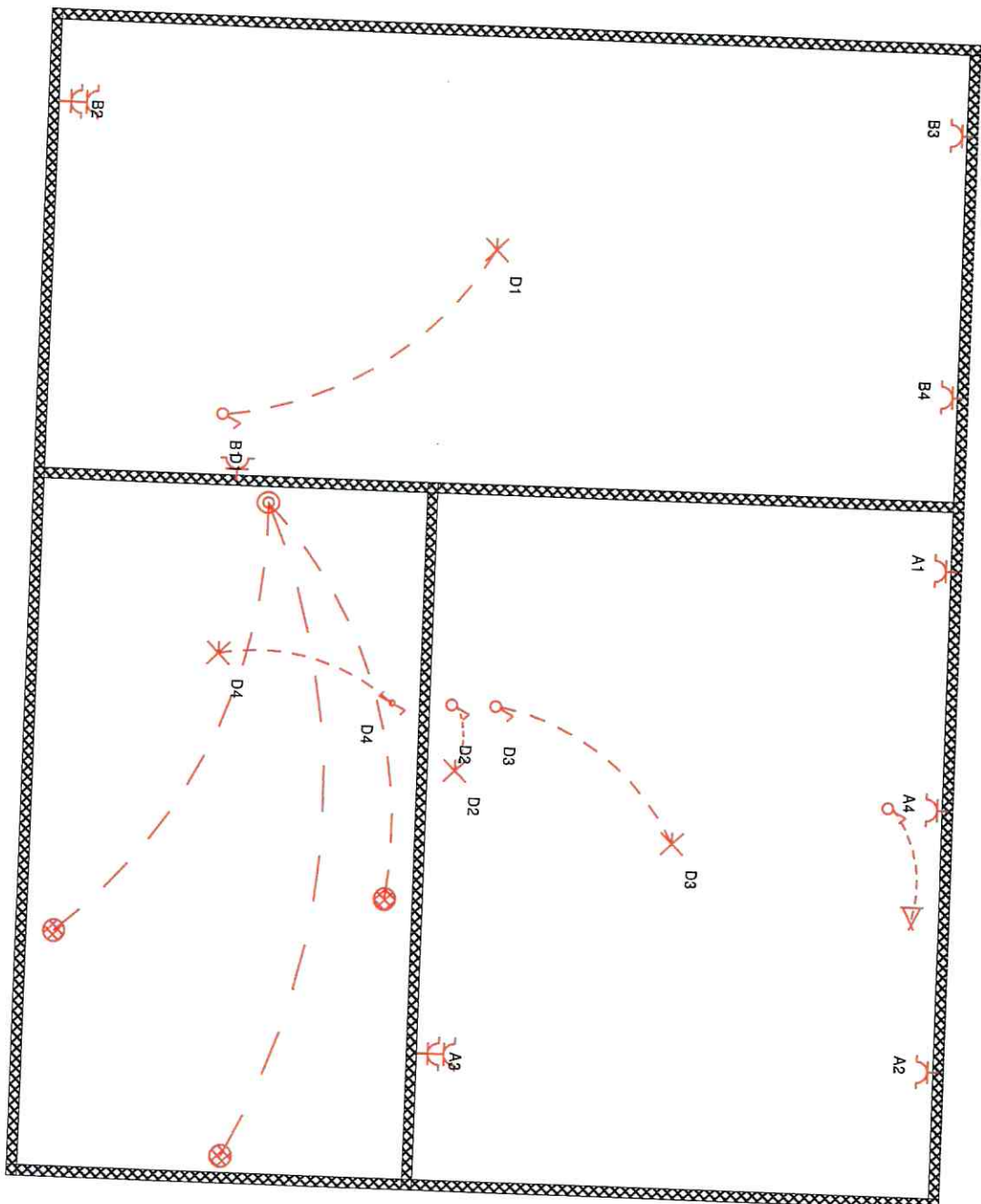
Naam/Nom ..  
BTW/TVA ..  
Datum/Date DATUM  
Handtek/Sign ..

ORGANIS. ..  
Naam/Nom ..  
Datum/Date ..  
Handtek/Sign ..

Naam/Nom ..  
Straat/Rue ..  
Gemeen/Comm ..  
Handtek/Sign ..

*Power 023*  
*3mclm*





**INSTALLATEUR**

Naam/Nom **BEDRIJF NAAM**  
 BTW/TVA ..  
 Datum/Date **01/12/2014**  
 Handtek/Sign **Tom Hendrix**

**KEURING/CONTROLE**

ORGANIS. ..  
 Naam/Nom ..  
 Datum/Date ..  
 Handtek/Sign ..

**WERF/CHANTIER**

Naam/Nom **Grensstraat**  
 Straat/Rue **.Grensstraat 17**  
 Gemeen/Comm **.Kapellen**  
 Handtek/Sign ..

**3N, 400V/230V~**